

Systemname:	Tapion
Systemnummer:	TR-230T
Kategorie:	geschlossenes Modell
Verwendung:	Klapppläden / Schiebeläden / Faltschiebeläden
Oberfläche:	Feinstruktur-Matt (Standard), Seidenglanz , Matt Pulverbeschichtet vor Zusammenbau.
Farben:	RAL Classic, RAL Design , NCS , VSR , AkzoNobel , DB Verfügbare Hochwetterfeste Farben (siehe Preisliste S. 33)
Dekore:	Holz (siehe Preisliste, Homepage oder Farbkarte)
Vorbehandlung:	Nach wunsch, spezielle Vorbehandlung nach DIN EN 1090 (widerstandsfähiger gegen besondere Umwelteinflüsse wie Industrie- oder Seeklima)

Hinweise: - Ab einer Flügelbreite von 800mm oder einer Flügelhöhe von 2000mm ist eine Sprosse erforderlich.

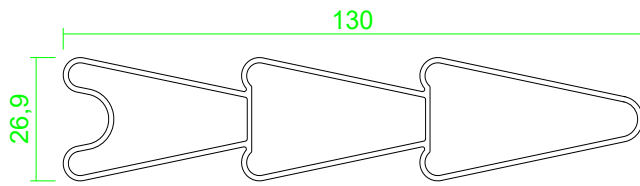
- Entwässerungsbohrungen unten im Rahmen

Hinweise Füllung: - Füllung (Brettprofil) kann „nicht“ ausgetauscht werden.

- Füllungen können auch in einer anderen Farbe als Rahmenprofil beschichtet werden.

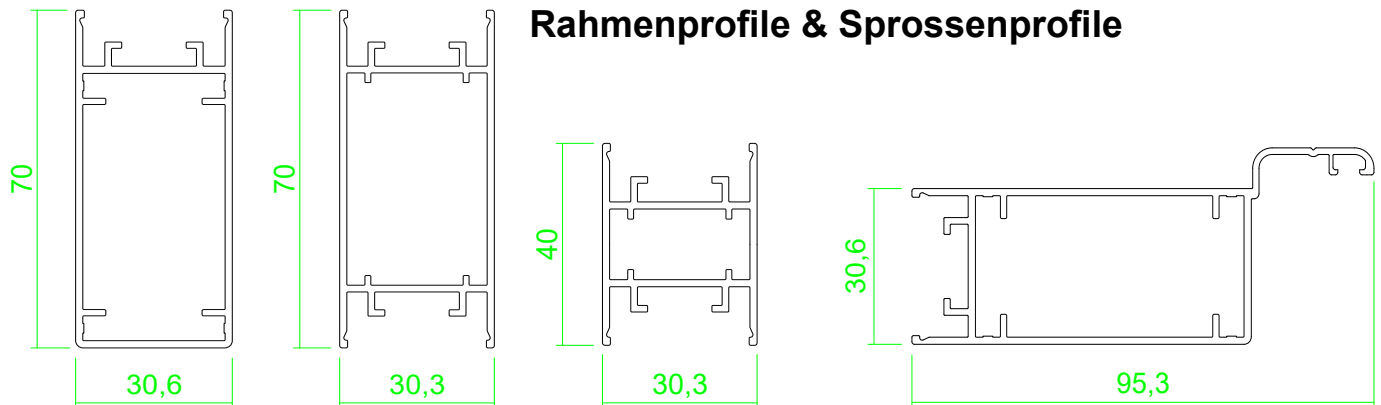
Klappläden - geschlossene Modelle

Füllungsprofil



Tannenbaumprofil
000164

Rahmenprofile & Sprossenprofile



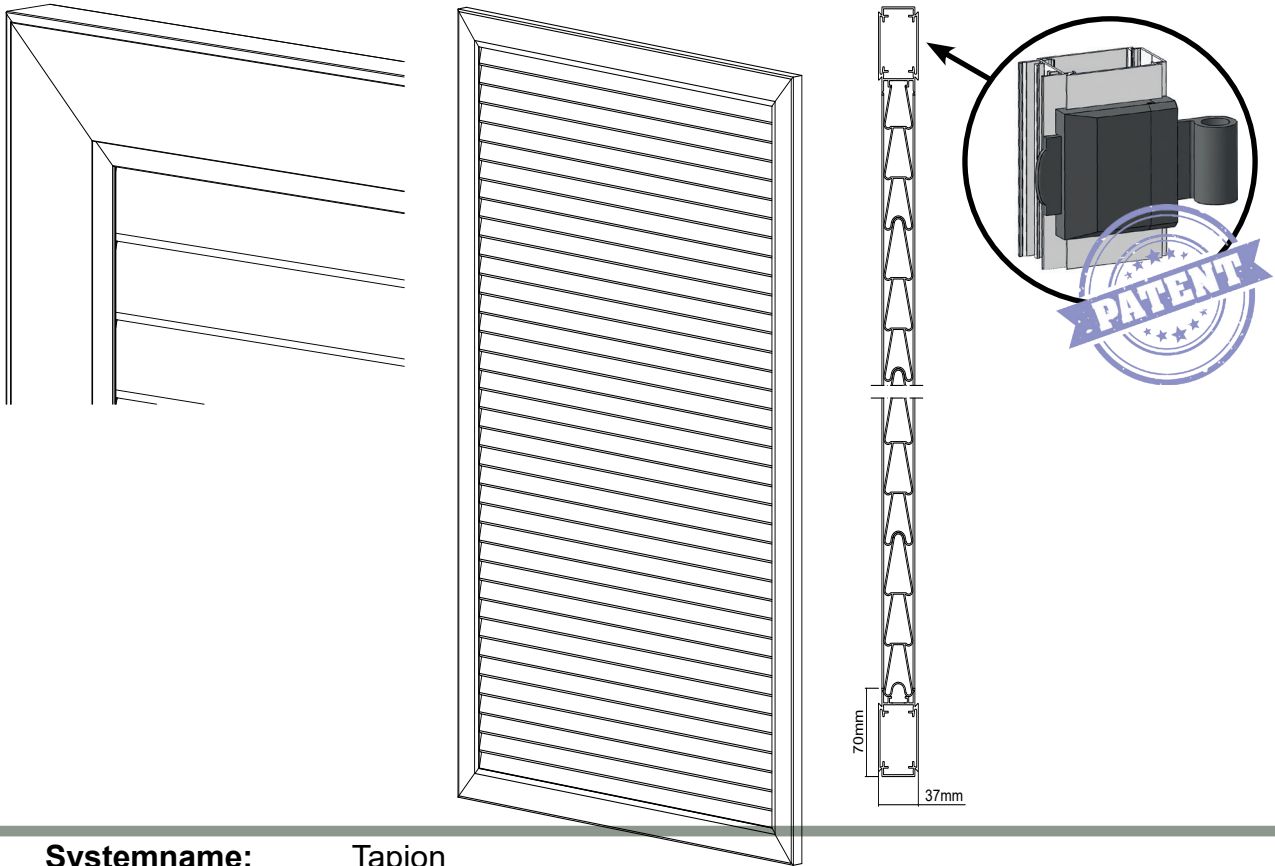
Rahmenprofil
000180

Sprossenprofil
000181

Sprossenprofil (klein)
000170

Rahmenprofil mit Schlagleiste
000173

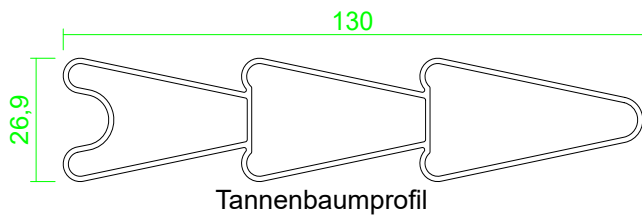
Maße min./max:	Breite: 400mm bis 1000mm Höhe: 400mm bis 3000mm
max m² pro Flügel:	2,5 m ²
Rahmenprofil:	70 x 30,6mm Aluminiumhohlkammerprofil (000180)
Füllungsprofil:	130 x 26,9mm Aluminiumhohlkammerprofil (000164)
Sprosse:	70 x 30,3mm Aluminiumhohlkammerprofil (000181) 40 x 30,3mm Aluminiumhohlkammerprofil (000170)
Schlagleiste:	95,3 x 30,6mm Aluminiumhohlkammerprofil mit intergrierter Schlagleiste (000173) // optional: Schlagleiste Lose zum Nieten.
Dichtung Schlagleiste:	Anschlagdichtung (Gummi) in der Farbe schwarz
Eckverbindung:	Aluminium Eckwinkel eingeklebt. Die Ecken werden zusätzlich verpresst.
Optionen:	Ausklinkungen // Stichbogen // Stichbogen & Korbborgen nach Schablone // Stichbogen aufgesetzt // Abschrägung // Vertikalsprosse // Horizontalsprosse // Falzleiste // Aussteller // Blindmontage // Eckzargenrahmen // Verriegelungen // Schlösser // Windfalle // Vormontage // Elektroantrieb



Systemname:	Tapion
Systemnummer:	TR-230QT
Kategorie:	geschlossenes Modell
Verwendung:	Klapppläden
Oberfläche:	Feinstruktur-Matt (Standard), Seidenglanz , Matt Pulverbeschichtet vor Zusammenbau.
Farben:	RAL Classic, RAL Design , NCS , VSR , AkzoNobel , DB Verfügbare Hochwetterfeste Farben (siehe Preisliste S. 33)
Dekore:	Holz (siehe Preisliste, Homepage oder Farbkarte)
Vorbehandlung:	Nach wunsch, spezielle Vorbehandlung nach DIN EN 1090 (widerstandsfähiger gegen besondere Umwelteinflüsse wie Industrie- oder Seeklima)
Hinweise:	- Ab einer Flügelbreite von 800mm oder einer Flügelhöhe von 2000mm ist eine Sprosse erforderlich. - Entwässerungsbohrungen unten im Rahmen
Hinweise Füllung:	- Füllung (Tannenbaumprofil) kann „nicht“ ausgetauscht werden. - Füllungen können auch in einer anderen Farbe als Rahmenprofil beschichtet werden.

Klapppläden - geschlossene Modelle

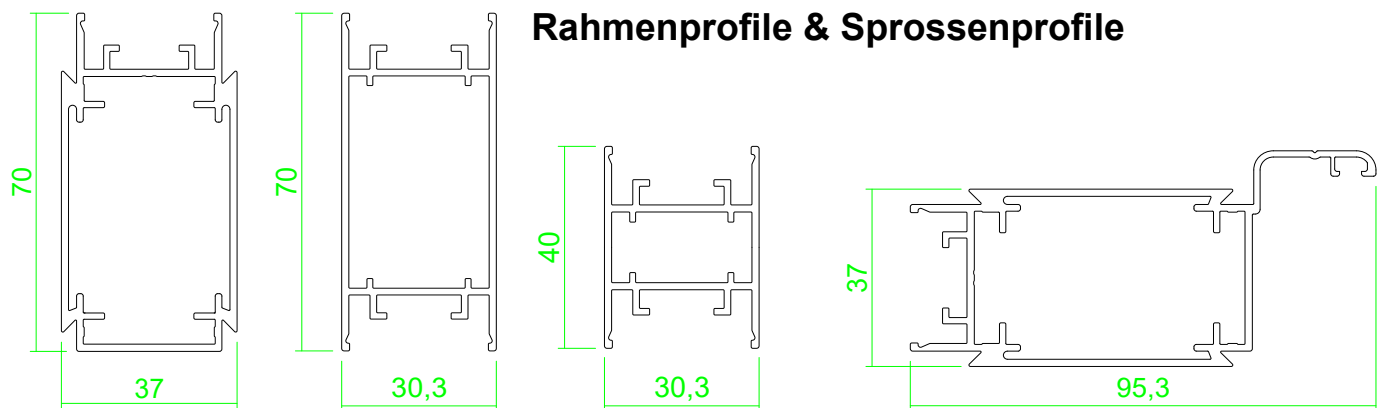
Füllungsprofil



Tannenbaumprofil

000164

Rahmenprofile & Sprossenprofile



Rahmenprofil

000185

Sprossenprofil

000181

Sprossenprofil (klein)

000170

Rahmenprofil mit Schlagleiste

000174

Maße min./max:	Breite: 400mm bis 1000mm Höhe: 400mm bis 3000mm
max m² pro Flügel:	2,5 m ²
Rahmenprofil:	70 x 37mm Aluminiumhohlkammerprofil (000185)
Füllungsprofil:	130 x 26,9mm Aluminiumhohlkammerprofil (000164)
Sprosse:	70 x 30,3mm Aluminiumhohlkammerprofil (000181) 40 x 30,3mm Aluminiumhohlkammerprofil (000170)
Schlagleiste:	95,3 x 37mm Aluminiumhohlkammerprofil mit intergrierter Schlagleiste (000174) // optional: Schlagleiste Lose zum Nieten.
Dichtung Schlagleiste:	Anschlagdichtung (Gummi) in der Farbe schwarz
Eckverbindung:	Aluminium Eckwinkel eingeklebt. Die Ecken werden zusätzlich verpresst.
Optionen:	Ausklinkungen // Stichbogen // Stichbogen & Korbborgen nach Schablone // Stichbogen aufgesetzt // Abschrägung // Vertikalsprosse // Horizontalsprosse // Falzleiste // Verriegelungen // Schlösser // Windfalle // Vormontage // Elektroantrieb