

Systemname:	Isola Z
Systemnummer:	TR-220
Kategorie:	isoliertes Modell
Verwendung:	Klappläden
Oberfläche:	Feinstruktur-Matt (Standard), Seidenglanz , Matt Pulverbeschichtet vor Zusammenbau.
Farben:	RAL Classic, RAL Design , NCS , VSR , AkzoNobel , DB Verfügbare Hochwetterfeste Farben (siehe Preisliste S. 33)
Dekore:	Holz (siehe Preisliste, Homepage oder Farbkarte)
Vorbehandlung:	Nach wunsch, spezielle Vorbehandlung nach DIN EN 1090 (widerstandsfähiger gegen besondere Umwelteinflüsse wie Industrie- oder Seeklima)

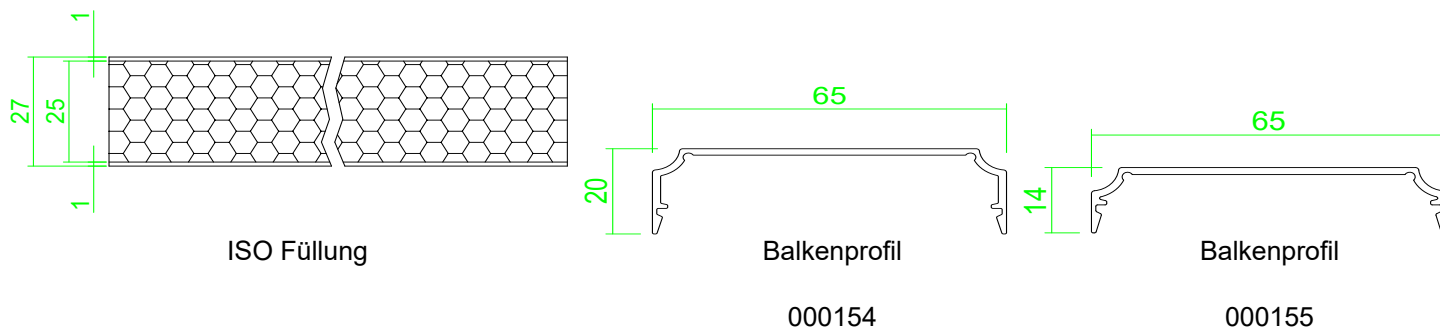
Hinweise: - Entwässerungsbohrungen unten im Rahmen

Hinweise Füllung: - Füllung kann „nicht“ ausgetauscht werden.
- Balkenprofil kann ausgetauscht werden.

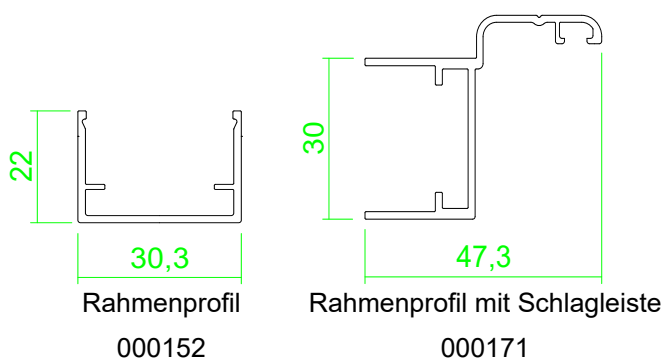
- Füllungen können auch in einer anderen Farbe als Rahmenprofil beschichtet werden.

Klapppläden - isolierte Modelle

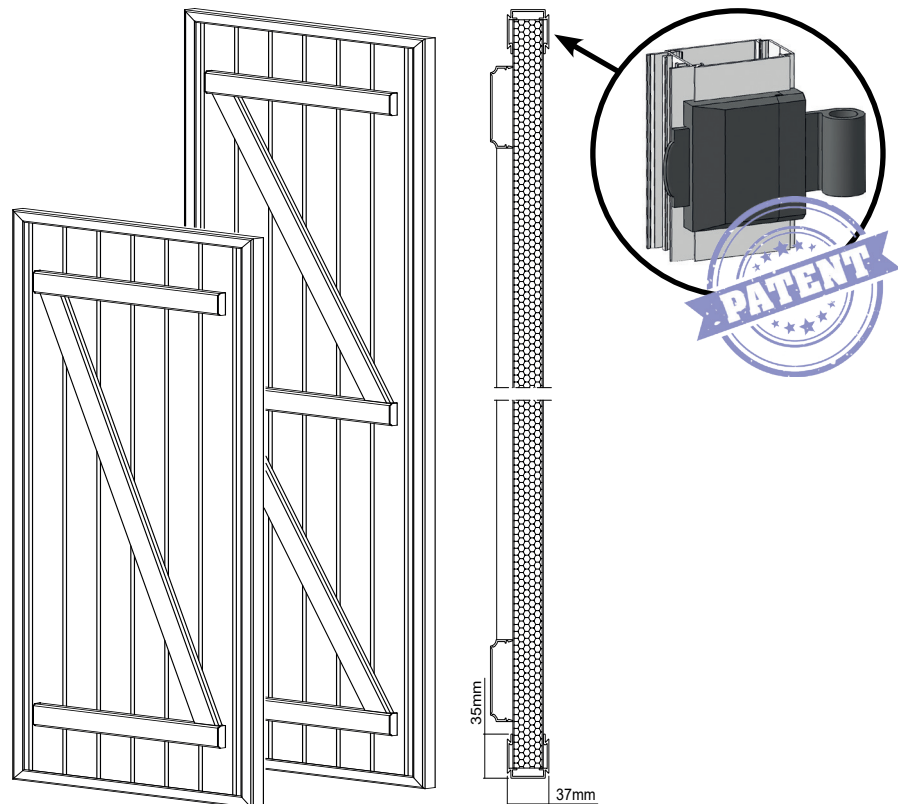
Füllung



Rahmenprofile



Maße min./max:	Breite: 150mm bis 1000mm Höhe: 200mm bis 3000mm
max m² pro Flügel:	2,5 m ²
Rahmenprofil:	22 x 30,3mm U-Profil (000152)
Balkenprofil:	20 x 65mm Aluminiumprofil (000154) 14 x 65mm Aluminiumprofil (000155)
Schlagleiste:	47,3 x 30mm Aluminiumhohlkammerprofil mit integrierter Schlagleiste (000171) // optional: Schlagleiste Lose zum Nieten.
Dichtung Schlagleiste:	Anschlagdichtung (Gummi) in der Farbe schwarz
ISO-Füllung:	1mm Aluminiumblech // 25mm Isolierkern // 1mm Aluminiumblech
Sickung Blech:	Breite: 95mm
Eckverbindung:	Aluminium Eckwinkel eingeklebt.
Isolation:	Geprüft von IFT Rosenheim (mit Zertifikat) Wärmedurchlasswiderstand $\Delta R = 0,28$ // $R_{sh} = 0,17$ (m ² .K)/W
Optionen:	Ausklinkungen // Stichbogen // Stichbogen & Korbborgen nach Schablone // Abschrägung // Falzleiste // Eckzargenrahmen // Verriegelungen // Schlösser // Windfalle // Vormontage // Elektroantrieb



Systemname:	Isola Z
Systemnummer:	TR-220Q
Kategorie:	isoliertes Modell
Verwendung:	Klappläden
Oberfläche:	Feinstruktur-Matt (Standard), Seidenglanz , Matt Pulverbeschichtet vor Zusammenbau.
Farben:	RAL Classic, RAL Design , NCS , VSR , AkzoNobel , DB Verfügbare Hochwetterfeste Farben (siehe Preisliste S. 33)
Dekore:	Holz (siehe Preisliste, Homepage oder Farbkarte)
Vorbehandlung:	Nach wunsch, spezielle Vorbehandlung nach DIN EN 1090 (widerstandsfähiger gegen besondere Umwelteinflüsse wie Industrie- oder Seeklima)

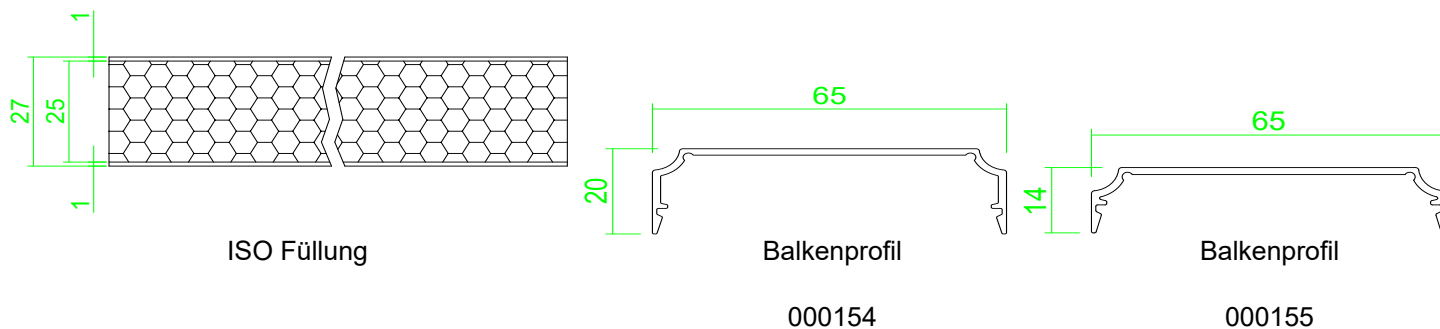
Hinweise: - Entwässerungsbohrungen unten im Rahmen

Hinweise Füllung: - Füllung kann „nicht“ ausgetauscht werden.
- Balkenprofil kann ausgetauscht werden.

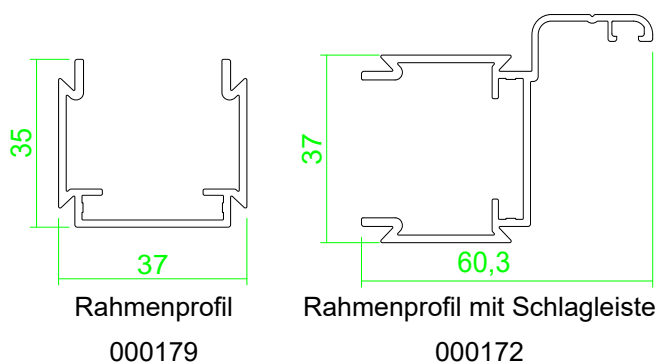
- Füllungen können auch in einer anderen Farbe als Rahmenprofil beschichtet werden.

Klapppläden - isolierte Modelle

Füllung



Rahmenprofile



Maße min./max:	Breite: 150mm bis 1000mm Höhe: 200mm bis 3000mm
max m² pro Flügel:	2,5 m ²
Rahmenprofil:	35 x 37mm U-Profil (000179)
Balkenprofil:	20 x 65mm Aluminiumprofil (000154) 14 x 65mm Aluminiumprofil (000155)
Schlagleiste:	60,3 x 37mm Aluminiumhohlkammerprofil mit integrierter Schlagleiste (000172) // optional: Schlagleiste Lose zum Nieten.
Dichtung Schlagleiste:	Anschlagdichtung (Gummi) in der Farbe schwarz
ISO-Füllung:	1mm Aluminiumblech // 25mm Isolierkern // 1mm Aluminiumblech
Sickung Blech:	Breite: 95mm
Eckverbindung:	Aluminium Eckwinkel eingeklebt.
Isolation:	Geprüft von IFT Rosenheim (mit Zertifikat) Wärmedurchlasswiderstand $\Delta R = 0,28$ // $R_{sh} = 0,17$ (m ² .K)/W
Optionen:	Ausklinkungen // Stichbogen // Stichbogen & Korbborgen nach Schablone // Abschrägung // Falzleiste // Verriegelungen // Schlösser // Windfalle // Vormontage // Elektroantrieb