

Systemname: Isola XL Horizontal

Systemnummer: TR-200H-XL

Kategorie: isoliertes Modell

Verwendung: Klappläden

Oberfläche: Feinstruktur-Matt (Standard), Seidenglanz , Matt
Pulverbeschichtet vor Zusammenbau.

Farben: RAL Classic, RAL Design , NCS , VSR , AkzoNobel , DB
Verfügbare Hochwetterfeste Farben (siehe Preisliste S. 33)

Dekore: Holz (siehe Preisliste, Homepage oder Farbkarte)

Vorbehandlung: Nach wunsch, spezielle Vorbehandlung nach DIN EN 1090
(widerstandsfähiger gegen besondere Umwelteinflüsse wie
Industrie- oder Seeklima)

Hinweise: Ab einer Flügelhöhe von 1400mm ist eine Horizontalsproße
erforderlich

- Entwässerungsbohrungen unten im Rahmen

Hinweise Füllung: - Füllung kann „nicht“ ausgetauscht werden.

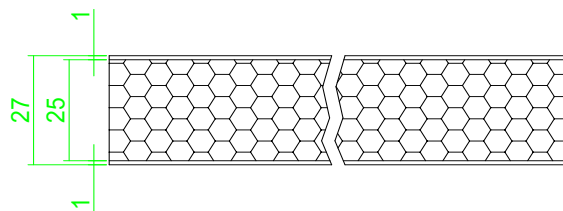
- Füllungen können auch in einer anderen Farbe als Rahmenprofil
beschichtet werden.



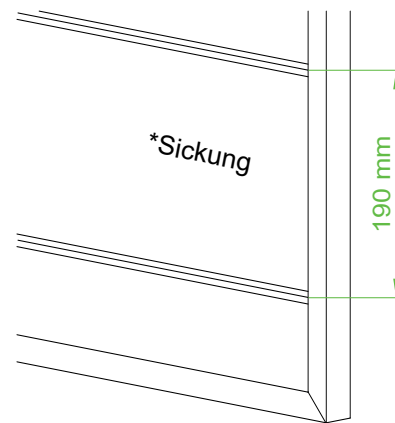
Institut für
Oberflächentechnik
GmbH
Durch die deutsche Akkreditierungsstelle
GmbH nach DIN EN ISO/IEC 17065
akkreditierte Zertifizierungsstelle.*

Klappläden - isolierte Modelle

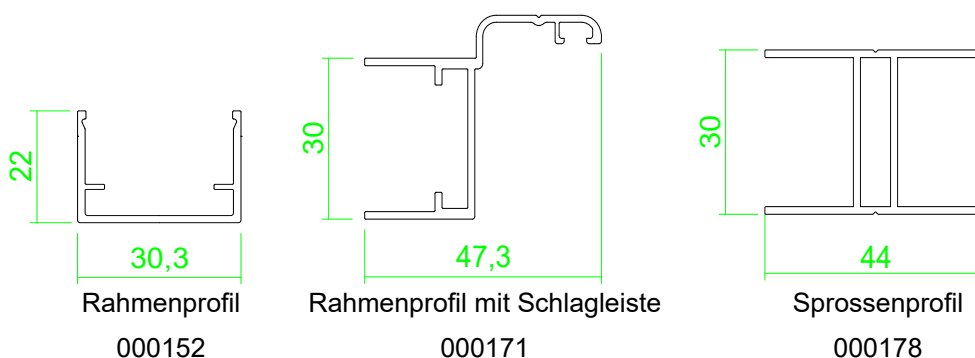
Füllung



ISO Füllung



Rahmenprofile & Sprossenprofil

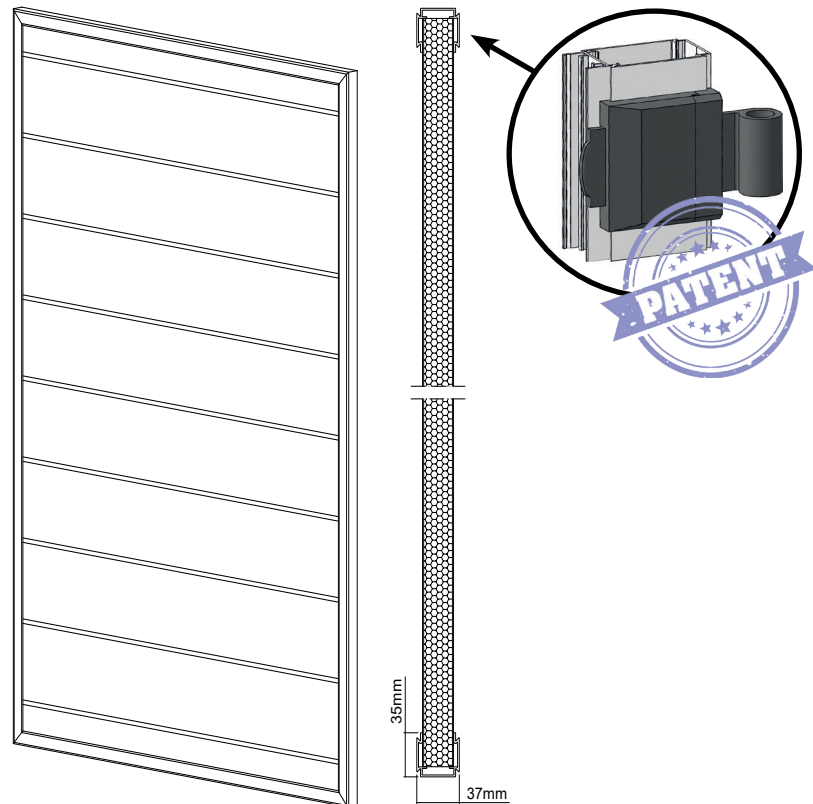


Rahmenprofil
000152

Rahmenprofil mit Schlagleiste
000171

Sprossenprofil
000178

Maße min./max:	Breite: 150mm bis 1000mm Höhe: 200mm bis 3000mm
max m² pro Flügel:	2,5 m ²
Rahmenprofil:	22 x 30,3mm U-Profil (000152)
Sprossenprofil:	44 x 30mm Aluminiumprofil (000178)
Schlagleiste:	47,3 x 30mm Aluminiumhohlkammerprofil mit integrierter Schlagleiste (000171) // optional: Schlagleiste Lose zum Nieten.
Dichtung Schlagleiste:	Anschlagdichtung (Gummi) in der Farbe schwarz
ISO-Füllung:	1mm Aluminiumblech // 25mm Isolierkern // 1mm Aluminiumblech
*Sickung Blech:	Breite: 190mm
Eckverbindung:	Aluminium Eckwinkel eingeklebt.
Isolation:	Geprüft von IFT Rosenheim (mit Zertifikat) Wärmedurchlasswiderstand $\Delta R = 0,28$ // $R_{sh} = 0,17$ (m ² .K)/W
Optionen:	Ausklinkungen // Stichbogen // Stichbogen & Korbborgen nach Schablone // Abschrägung // Falzleiste // Eckzargenrahmen // Verriegelungen // Schlösser // Windfalle // Vormontage // Elektroantrieb



Systemname: Isola XL Horizontal

Systemnummer: TR-200QH-XL

Kategorie: isoliertes Modell

Verwendung: Klappläden

Oberfläche: Feinstruktur-Matt (Standard), Seidenglanz , Matt
Pulverbeschichtet vor Zusammenbau.

Farben: RAL Classic, RAL Design , NCS , VSR , AkzoNobel , DB
Verfügbare Hochwetterfeste Farben (siehe Preisliste S. 33)

Dekore: Holz (siehe Preisliste, Homepage oder Farbkarte)

Vorbehandlung: Nach wunsch, spezielle Vorbehandlung nach DIN EN 1090
(widerstandsfähiger gegen besondere Umwelteinflüsse wie
Industrie- oder Seeklima)

Hinweise: Ab einer Flügelhöhe von 1400mm ist eine Horizontalsproße
erforderlich

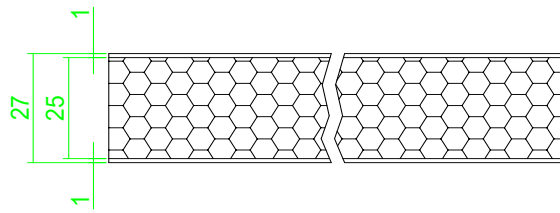
- Entwässerungsbohrungen unten im Rahmen

Hinweise Füllung: - Füllung kann „nicht“ ausgetauscht werden.

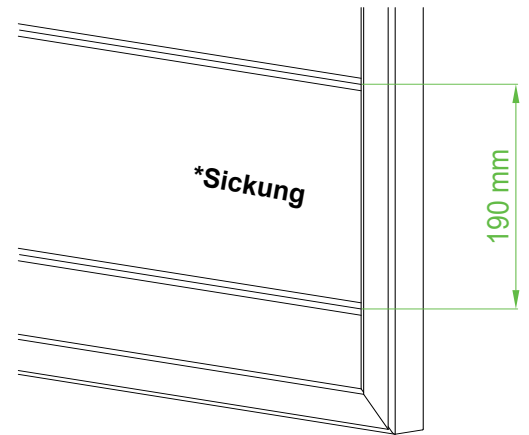
- Füllungen können auch in einer anderen Farbe als Rahmenprofil
beschichtet werden.

Klappläden - isolierte Modelle

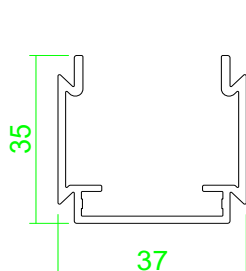
Füllung



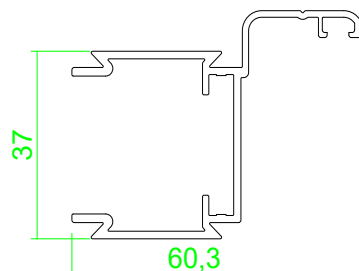
ISO Füllung



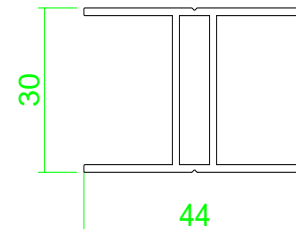
Rahmenprofile & Sprossenprofil



Rahmenprofil
000179



Rahmenprofil mit Schlagleiste
000172



Sprossenprofil
000178

Maße min./max:	Breite: 150mm bis 1000mm Höhe: 200mm bis 3000mm
max m² pro Flügel:	2,5 m ²
Rahmenprofil:	35 x 37mm U-Profil (000179)
Sprossenprofil:	44 x 30mm Aluminiumprofil (000178)
Schlagleiste:	60,3 x 37mm Aluminiumhohlkammerprofil mit integrierter Schlagleiste (000172) // optional: Schlagleiste Lose zum Nieten.
Dichtung Schlagleiste:	Anschlagdichtung (Gummi) in der Farbe schwarz
ISO-Füllung:	1mm Aluminiumblech // 25mm Isolierkern // 1mm Aluminiumblech
*Sickung Blech:	Breite: 190mm
Eckverbindung:	Aluminium Eckwinkel eingeklebt.
Isolation:	Geprüft von IFT Rosenheim (mit Zertifikat) Wärmedurchlasswiderstand $\Delta R = 0,28$ // $R_{sh} = 0,17$ (m ² .K)/W
Optionen:	Ausklinkungen // Stichbogen // Stichbogen & Korbborgen nach Schablone // Abschrägung // Falzleiste // Verriegelungen // Schlösser // Windfalle // Vormontage // Elektroantrieb